

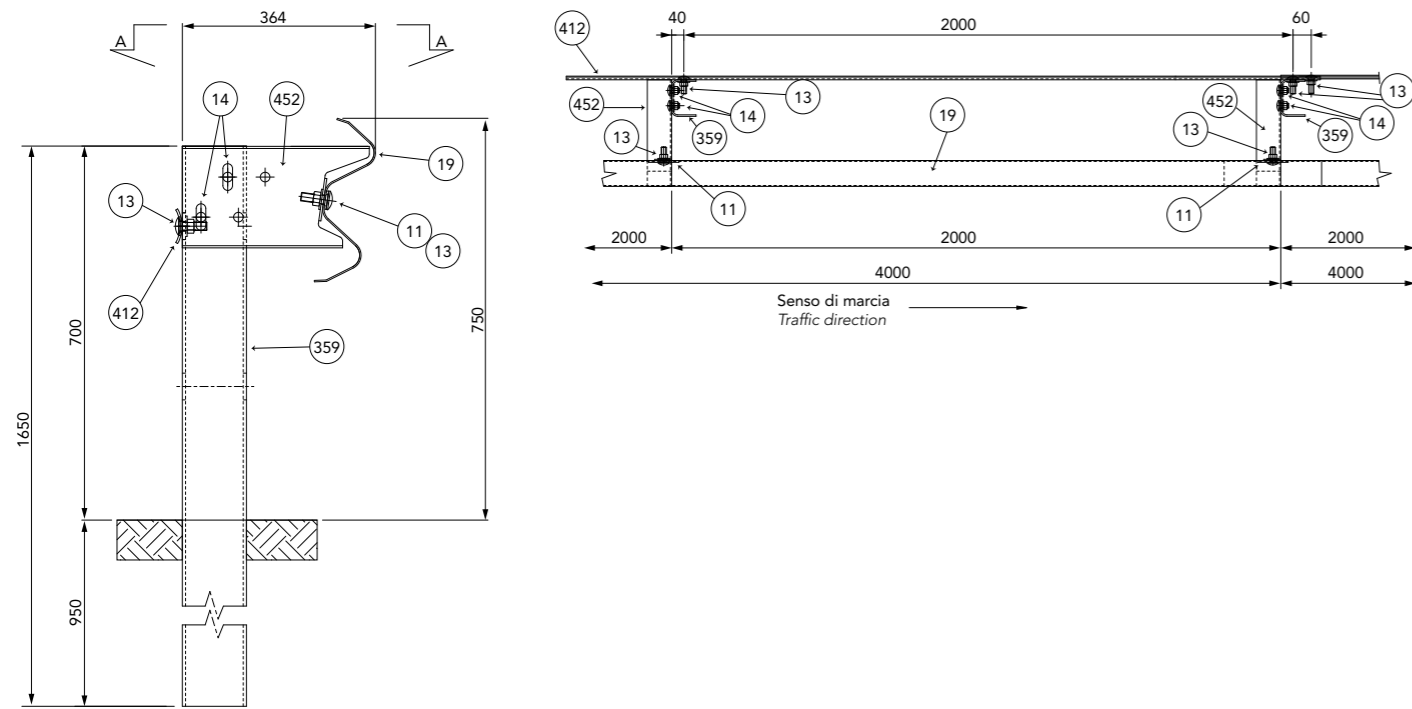
CLASSE H2 BORDO LATERALE - BARRIERA 2 ONDE SINGOLA SU RILEVATO W6

Class H2 Roadside - 2-waves single sided guardrail W6

Gerammte Doppelwellen-Leitplanke Aufhaltestufe H2, Wirkungsbereich W6

Classe H2 Bord latéral - Glissière 2 ondes simple sur remblai W6

Clase H2 Borde lateral - Barrera de doble onda simple sobre base terreno W6



Caratteristiche Characteristics, Eigenschaften, Caractéristiques, Características

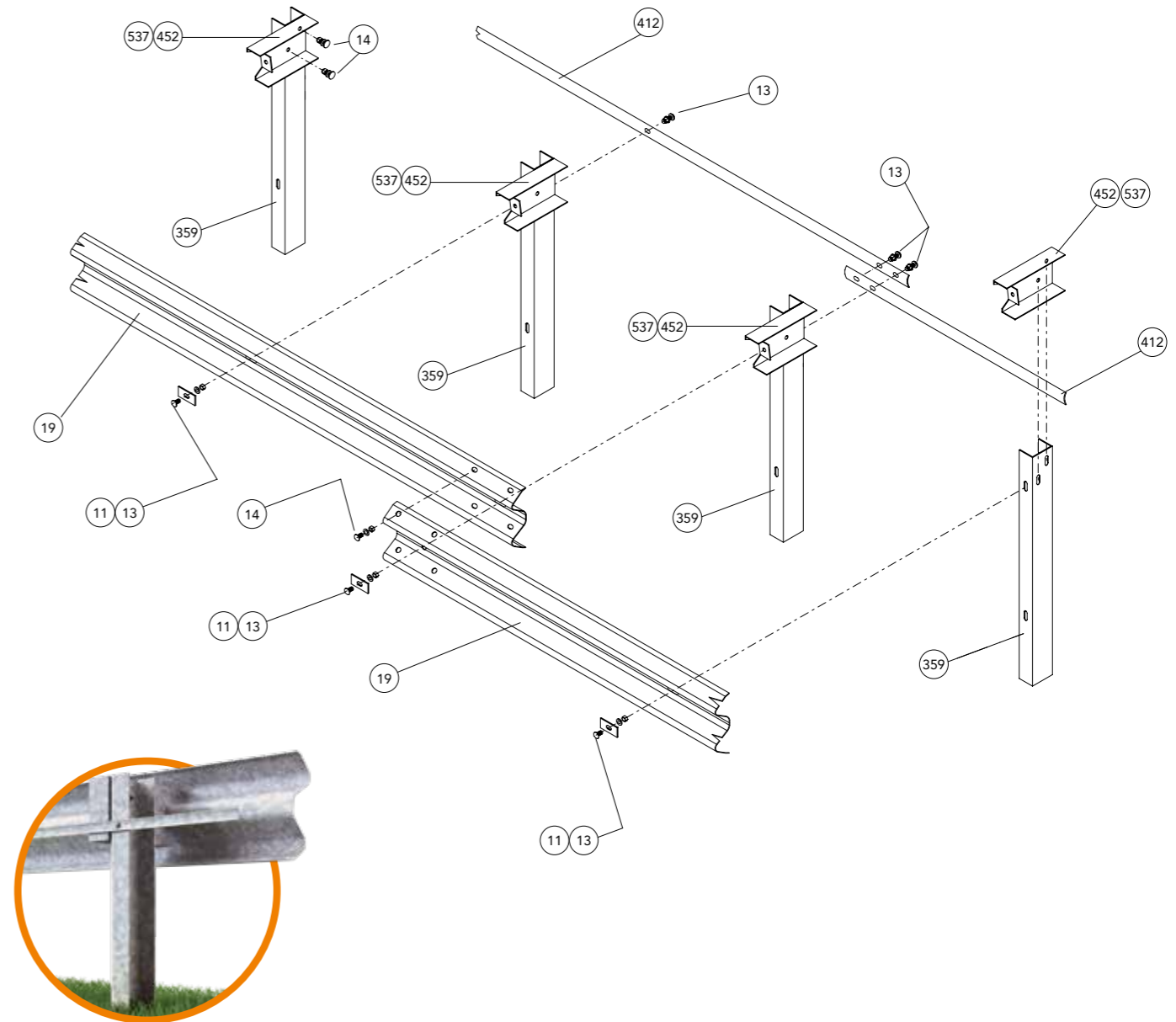
Altezza fuori terra <i>Height above ground level, Höhe über Grundboden, Hauteur hors sol, Altura sobre el suelo</i>	750 mm
Profondità d'infissione <i>Depth of penetration, Rammtiefe, Profondeur de piling du poteau, Longitud hincada</i>	950 mm
Ingombro trasversale <i>Overall width, Gesamtbreite, Grosseur hors tout, Anchura total</i>	364 mm
Interasse pali <i>Post spacing, Steherabstand, Distance entre poteaux, Distancia entre postes</i>	2000 mm

Rapporti di prova Crash test reports, Testberichte, Comptes rendus d'essais, Relaciones de pruebas

Test n.	Facility	Test	Type	Barrier length m	Mass kg	Speed km/h	ASI max 1.4	THIV max 33 km/h	D m	Vi m	W m
X63.05.E05	TÜV	TB51	Laterale 20°	100	13.000	70	-	-	1,8	2,9	1,8=W6
X63.01.E02	TÜV	TB11	Laterale 20°	100	900	100	0,94=A	26,28	0,6	-	0,9=W3

H2-W6

2-waves



Componenti Components, Bauteile, Composants, Elementos

	Descrizione Description		Materiale Material
452 537	Distanziatore europeo <i>European spacer, Europ. Abstandhalter, Entretoise UE, Separador europeo</i>	Th=4 mm (left/right)	S 275 JR
412	Tirante posteriore <i>Rear reinforcement, Hintere Zugstange, Renfort arrière, Tirante trasero</i>	66x4140x4 mm	S 275 JR
359	Palo "U" <i>U-post, U-Steher, Poteau en U, Poste "U"</i>	120x80 Th=5 H=1650 mm	S 275 JR
19	Fascia 2 onde <i>2-waves beam, 2-wellige Leitschiene, Glissière 2 ondes, Banda doble onda</i>	L=4316 (2000x2) Th=3 mm	S 275 JR
14	Bullone completo <i>Bolt with nut and washer, Schraube komplett,</i>	M16x30 mm	Classe 8.8
13	<i>Boulon complet, Tornillo completo con tuerca y arandela</i>	M16x50 mm	Classe 8.8
11	Piastrina copriasola <i>Slot covering plate, Lochabdeckplatte, Plaque de couverture fente, Placa cubre-ranura</i>	100x40x4 mm	S 275 JR