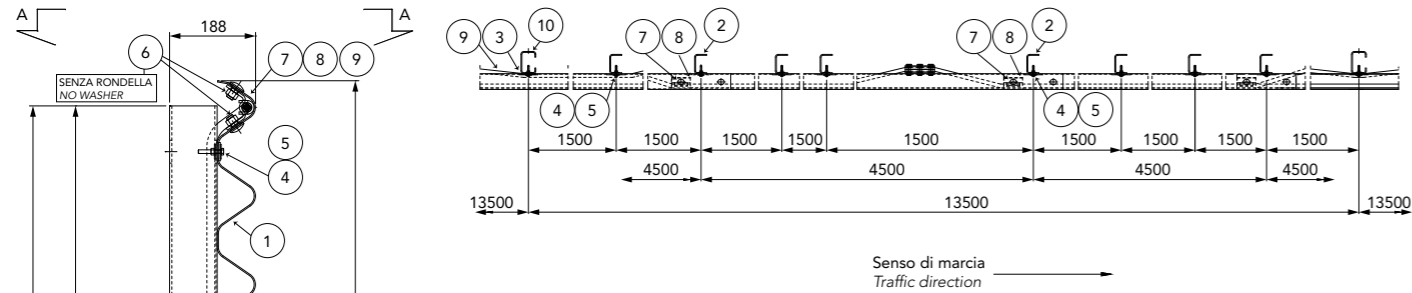


CLASSE H2 BORDO LATERALE - BARRIERA 3 ONDE SINGOLA SU RILEVATO W3

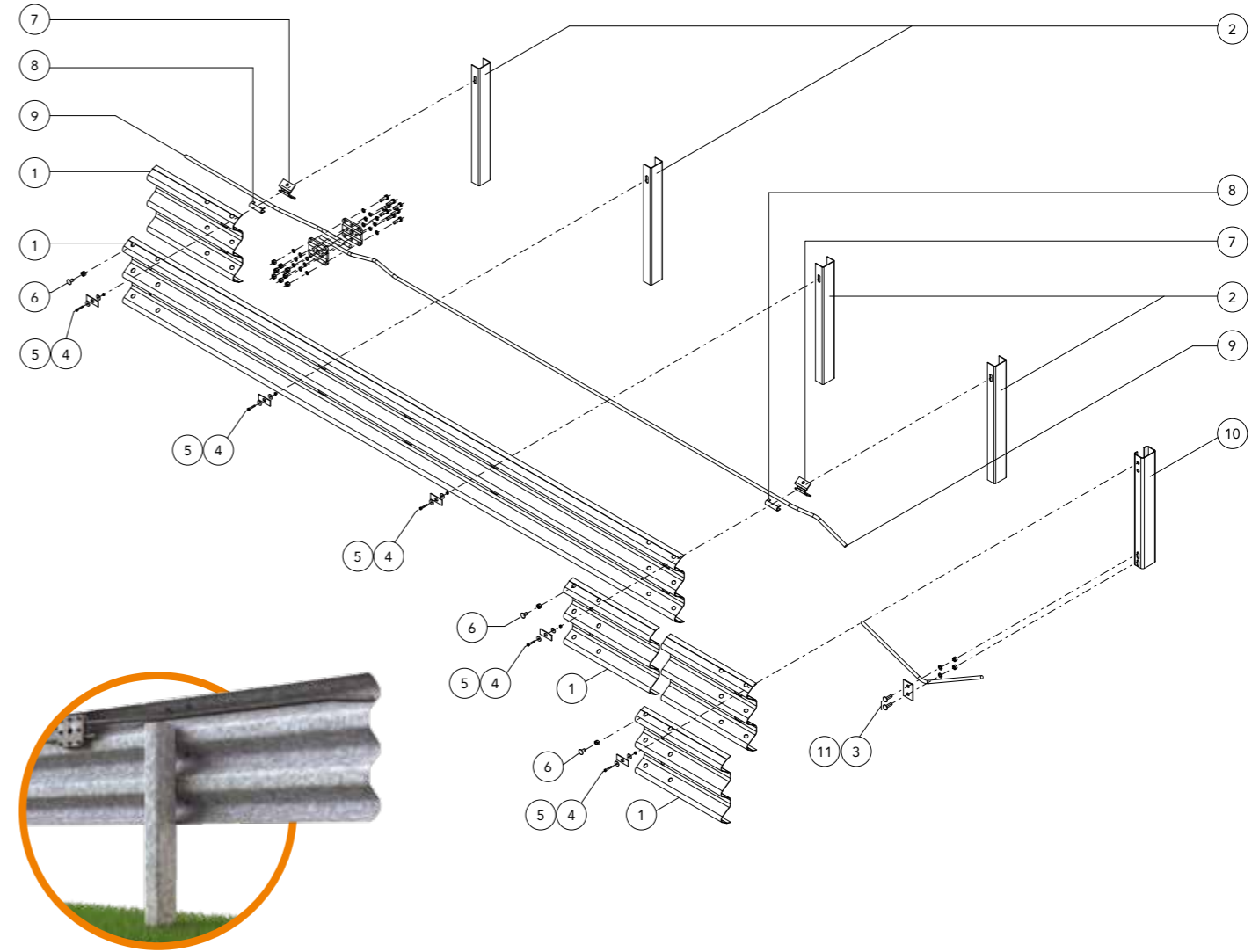
Class H2 Roadside - 3-waves single sided guardrail W3
 Gerammte 3 Wellen Leitplanke, Aufhaltestufe H2, Wirkungsbereich W3
 Classe H2 Bord latéral - Glissière 3 ondes simple sur remblai W3
 Clase H2 Borde lateral - Barrera de triple onda simple sobre base terreno W3

H2-W3

3-waves



Giunzione per fune ogni 500 m
 Cable connection every 500 m



Componenti Components, Bauteile, Composants, Elementos

	Descrizione Description		Materiale Material
11	Bullone completo Bolt with nut and washer, Schraube komplett, Boulon complet, Tornillo completo con tuerca y arandela	M16x50 mm	Classe 8.8
10	Palo "C" C-post, C-Steher, Poteau en C, Poste "C"	120x80x30 Th=5 H=2250 mm	S 235 JR
9	Fune in acciaio Steel wire rope, Stahldrahtseil, Câble en acier, Cable de acero	Ø 20 mm	Acc. Zinc.
8	Elemento blocco fune n° 2 Wire rope locking element nr. 2, Seil-Verriegelungselement Nr. 2, Élément de fixation câble n° 2, Elemento de bloqueo cable n° 2		S 275 JR
7	Elemento blocco fune n° 1 Wire rope locking element nr. 1, Seil-Verriegelungselement Nr. 1, Élément de fixation câble n° 1, Elemento de bloqueo cable n° 1		S 275 JR
6	Bullone completo Bolt with nut and washer, Schraube komplett, Boulon complet, Tornillo completo con tuerca y arandela	M16x30 mm	Classe 8.8
5		M8x50 mm	Classe 8.8
4	Piastrina copriasola Slot covering plate, Lochabdeckplatte, Plaque de couverture fente, Placa cubre-ranura	100x40x4 mm	S 275 JR
3	Piastrina Plate, Plättchen, Platine, Platina	120x80x5 mm	S 275 JR
2	Palo "U" U-post, U-Steher, Poteau en U, Poste "U"	104x65 Th=4 H=1700 mm	S 235 JR
1	Fascia 3 onde 3-waves beam, 3-wellige Leitschiene, Glissière 3 ondes, Banda triple onda	L=4500/2250/1500 Th=2,5 mm	S 235 JR

Caratteristiche Characteristics, Eigenschaften, Caractéristiques, Características

Altezza fuori terra Height above ground level, Höhe über Grundboden, Hauteur hors sol, Altura sobre el suelo	940 mm
Profondità d'infissione Depth of penetration, Rammtiefe, Profondeur de piling du poteau, Longitud hincada	815 mm
Ingombro trasversale Overall width, Gesamtbreite, Grosseur hors tout, Anchura total	188 mm
Interasse pali Post spacing, Steherabstand, Distance entre poteaux, Distancia entre postes	1500 mm

Rapporti di prova Crash test reports, Testberichte, Comptes rendus d'essais, Relaciones de pruebas

Test n.	Facility	Test	Type	Barrier length m	Mass kg	Speed km/h	ASI max 1.4	THIV max 33 km/h	D m	Vi m	W m
PROVA 792	Aisico	TB51	Laterale 20°	81	13.000	70	-	-	0,9	1,9	1,0=W3
PROVA 787	Aisico	TB11	Laterale 20°	81	900	100	0,9=A	29	0,6	-	0,7=W2